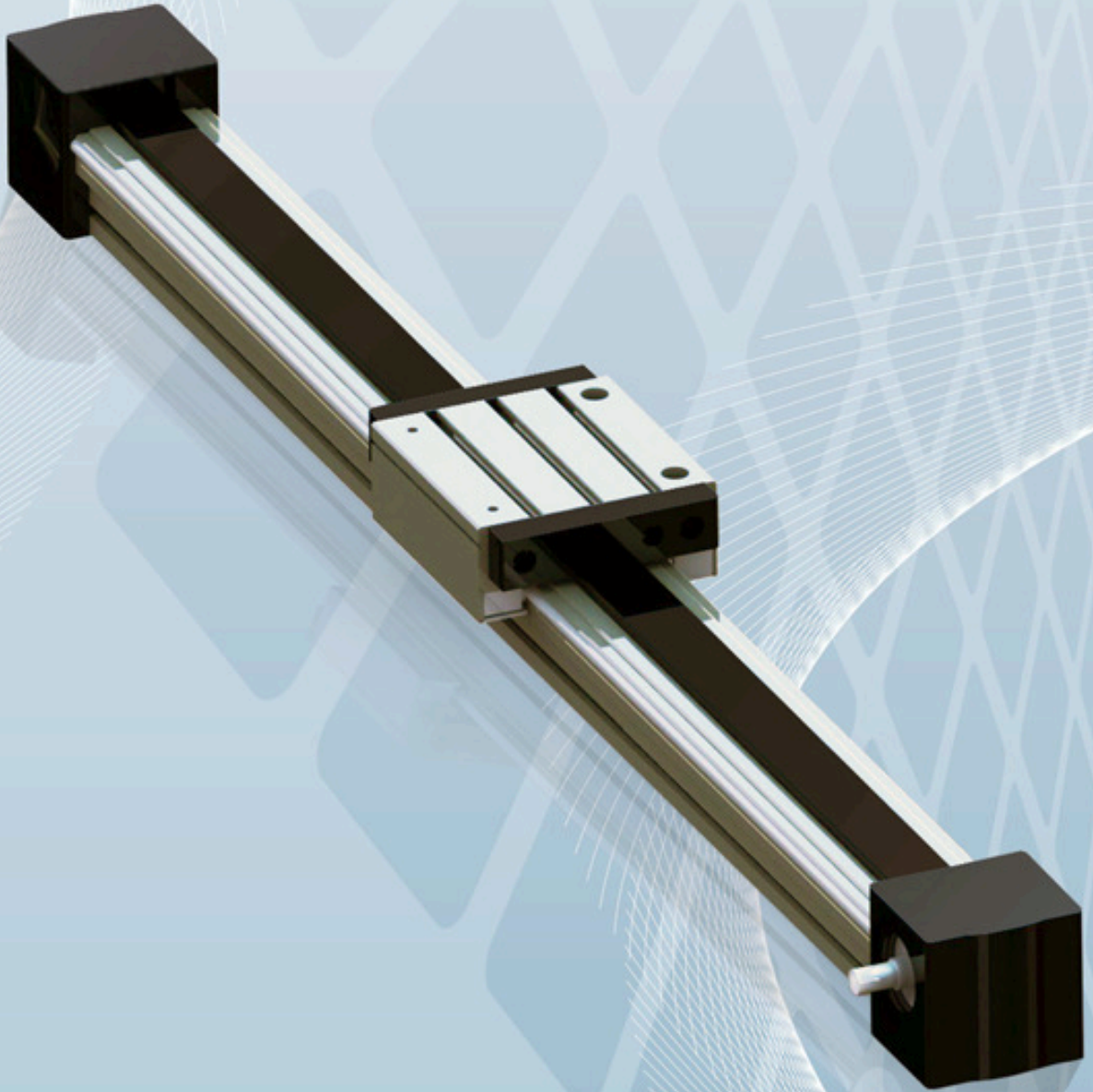


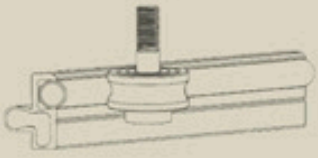
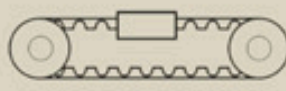


Star Hidropar

STMM 12



**DAHA YÜKSEK HIZLAR
VE İSTENİLEN BOYDA BAĞLANTI TABLASI**

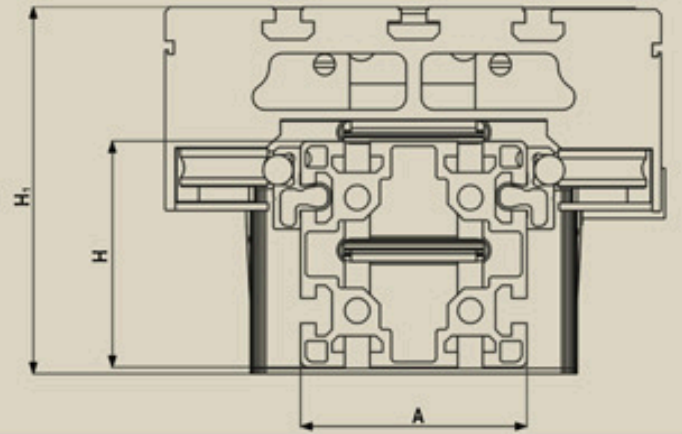
Tip	Yataklama Ünitesi	Tahrik Ünitesi	Kompakt Modül
STMM	 <p>Taşlanmış mil çakma profili ile Makaralı Sistem</p>	 <p>Triger kayışlı tahrik</p>	

Kısa Kompakt Modül STMM 12

Ölçüler A x H (mm) = 90x90

H₁ (mm) = 143,50

Dinamik yük kapasitesi C (N) = 2000

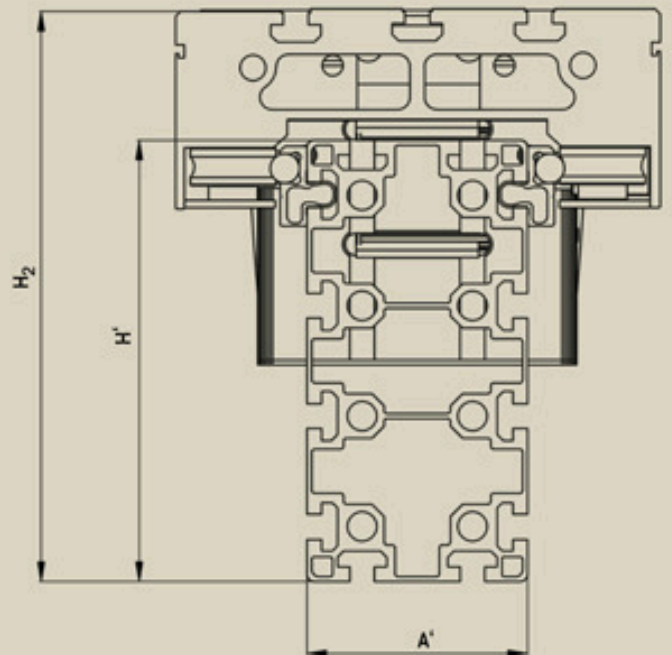


Uzun Kompakt Modül STMM 12

Ölçüler A' x H' (mm) = 90x180

H₂ (mm) = 232

Dinamik yük kapasitesi C (N) = 3500



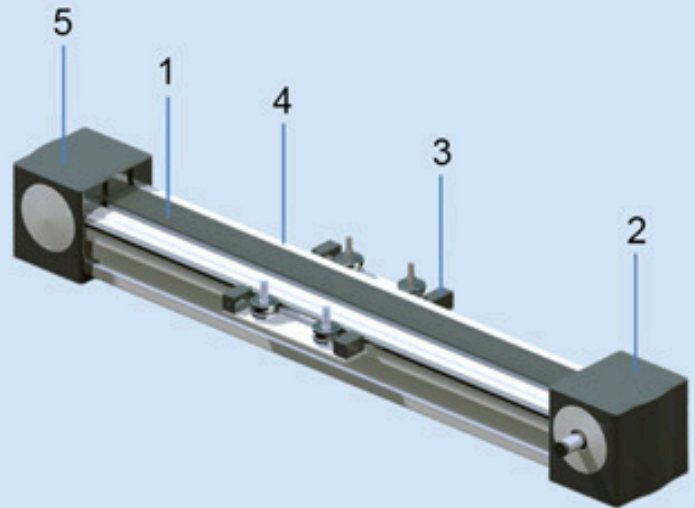
Dişli Kasnak	Z	=	16
	d_a (mm)	=	49,05
	d_w (mm)	=	50,93
Bir turda aldığı yol	C_p (mm)	=	160



Not: STMM 12 Kompakt Modülü ayrıca tahriksiz kullanılabilir.

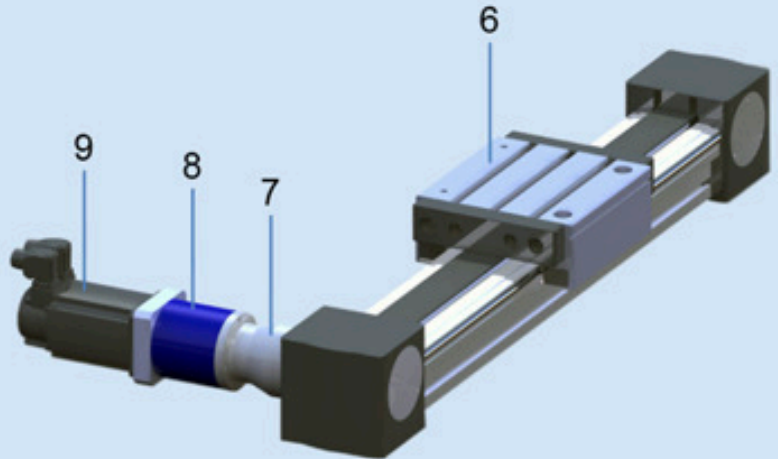
Yapısal tasarım STMM 12

1. Triger kayış
2. Tahrik kafası
3. Taşıyıcı Tabla
 - "Kısa Tabla" dört makaralıdır
 - "Uzun Tabla" altı makaralıdır
4. Profil
5. Avare kafa



Ekler:

6. Bağlantı tablası
7. Motor flanşı
8. Redüktör
9. Motor

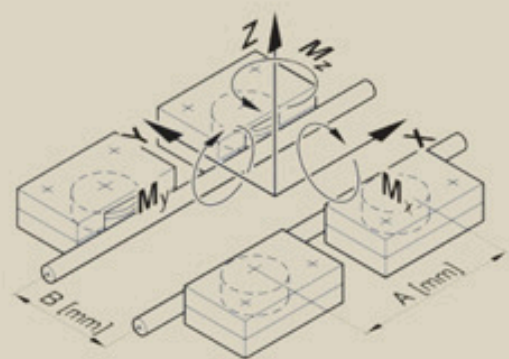


Teknik Özellikler

Genel teknik bilgiler

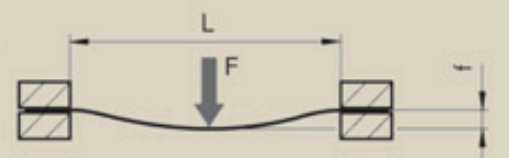
Yük kapasiteleri ve momentler

Tabla boyu L_c (mm)	Makara sayısı	Maksimum müsaade edilebilir yükler		M_x (Nm)	M_z (Nm)	M_y (Nm)	V_{max} (m/s)	M_{max} (Nm)
		F_z (N)	F_y (N)					
250	4	2000	3500	78	$1.7 \times A$	$1.0 \times A$	5	30
300	6	3000	5250	$1.0 \times B$	$1.7 \times A$	$1.0 \times A$	5	45



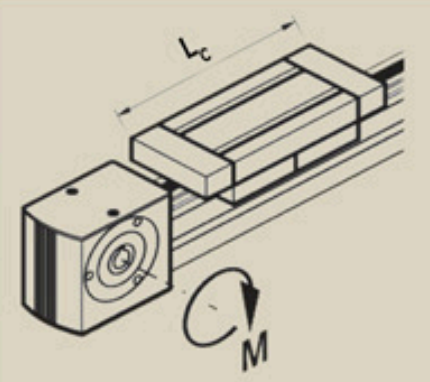
Profil Sehimi

Profil tipi	Kendi ağırlığından dolayı oluşan sehimi (mm)	Statik gerilme durumlarında F kuvvetinden dolayı oluşan sehimi (mm)
90x90	$L^4 \cdot 1,11 \cdot 10^{-16}$	$F \cdot L^3 \cdot 3,54 \cdot 10^{-18}$
90x180	$L^4 \cdot 3,12 \cdot 10^{-17}$	$F \cdot L^3 \cdot 1,85 \cdot 10^{-18}$

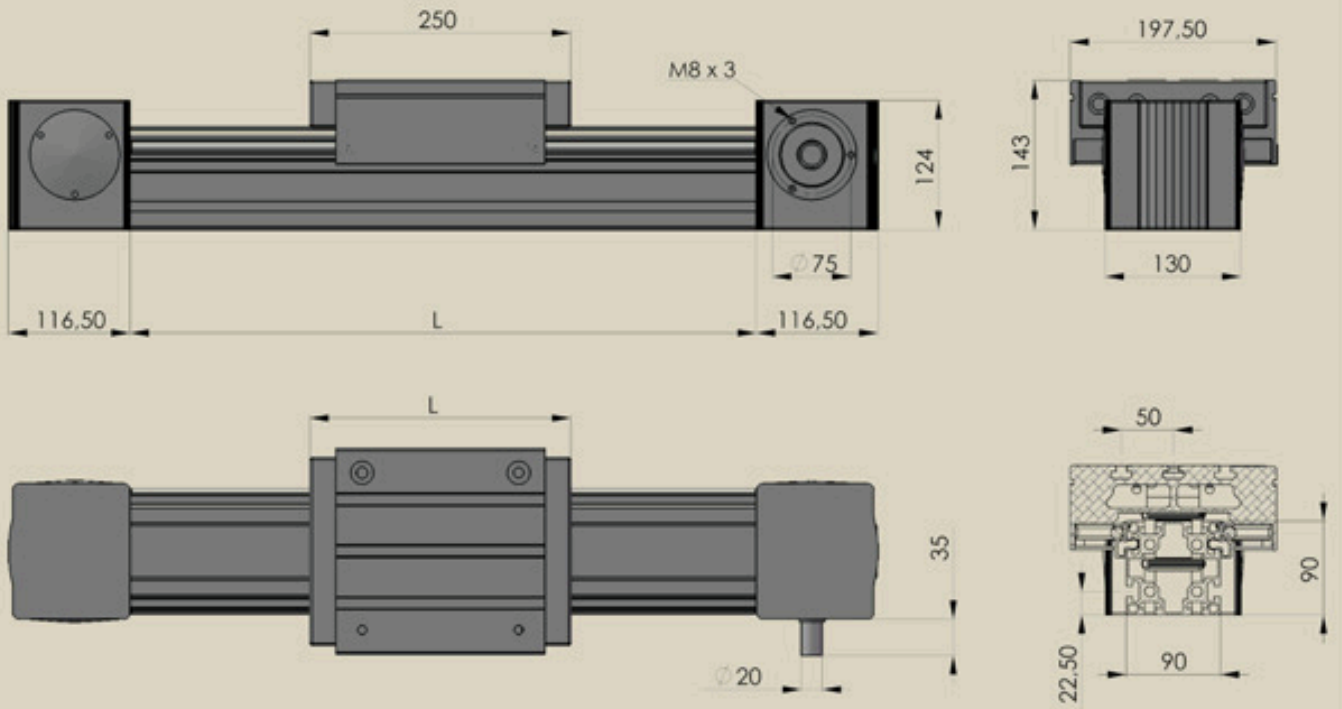


Kayış Özellikleri

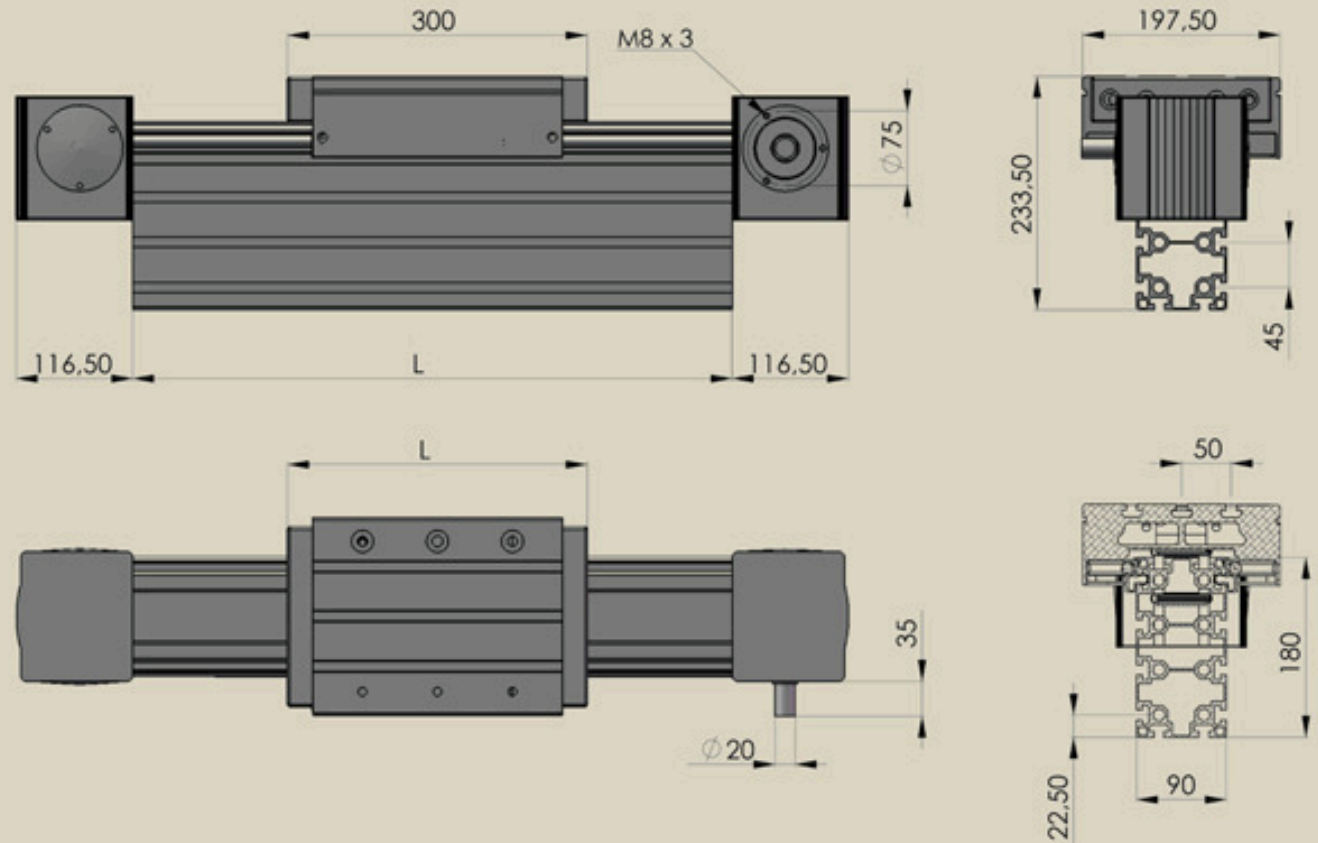
Kayış tipi	Genişlik (mm)	Dış adımı (mm)	Müsaade edilebilir çekme yükü F_T (N)	Kopma yükü F_{Br} (N)	Spesifik Yayı Oranı C_s (N)	Ağırlık (kg/m)
AT 10	50	20	8580	33250	2145000	0,30
AT 10	30	20	5390	20900	1347500	0,19
STD5M	50	10	5520	20160	1380000	0,23

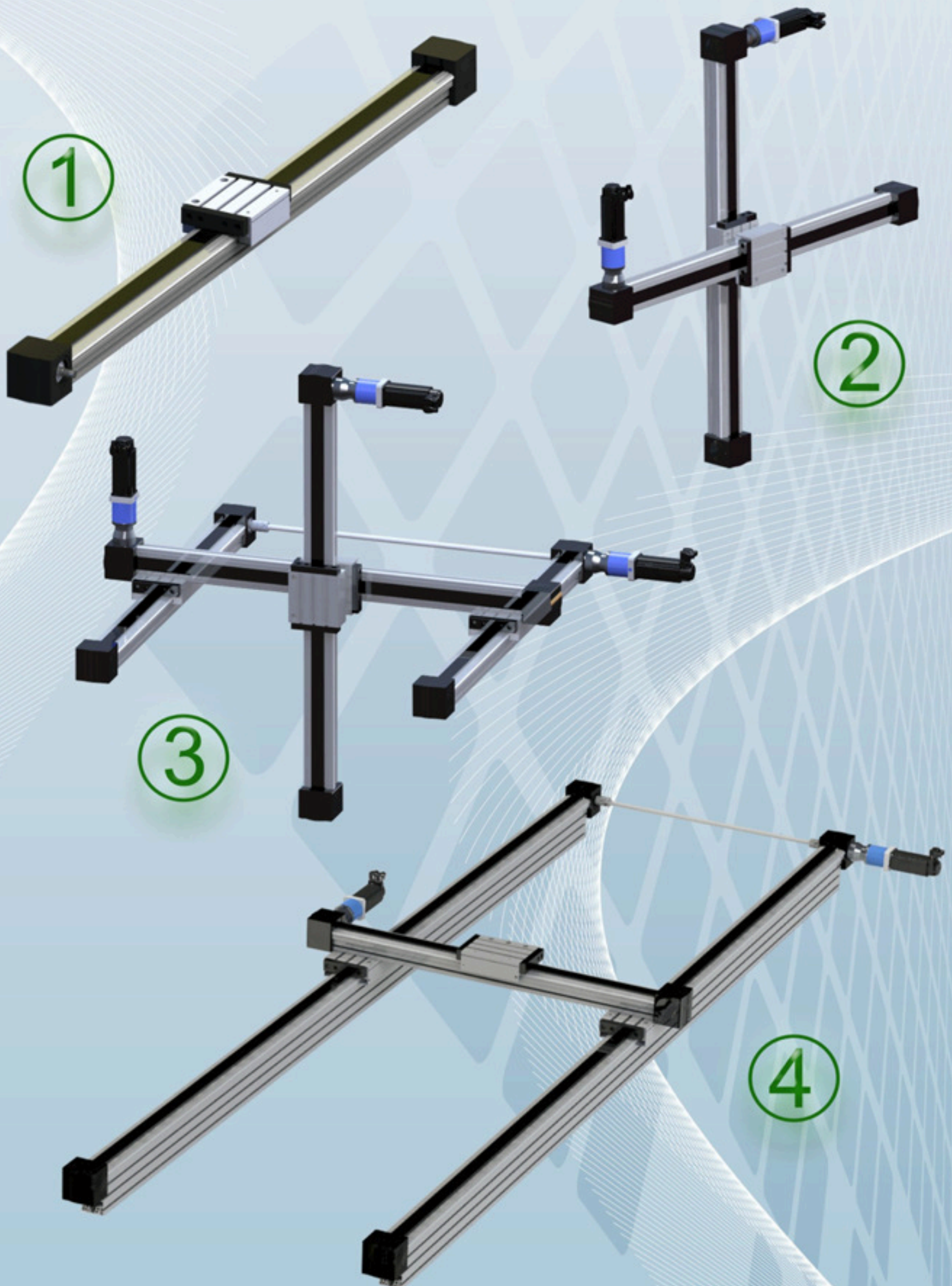


STMM-12 Teknik Ölçüleri



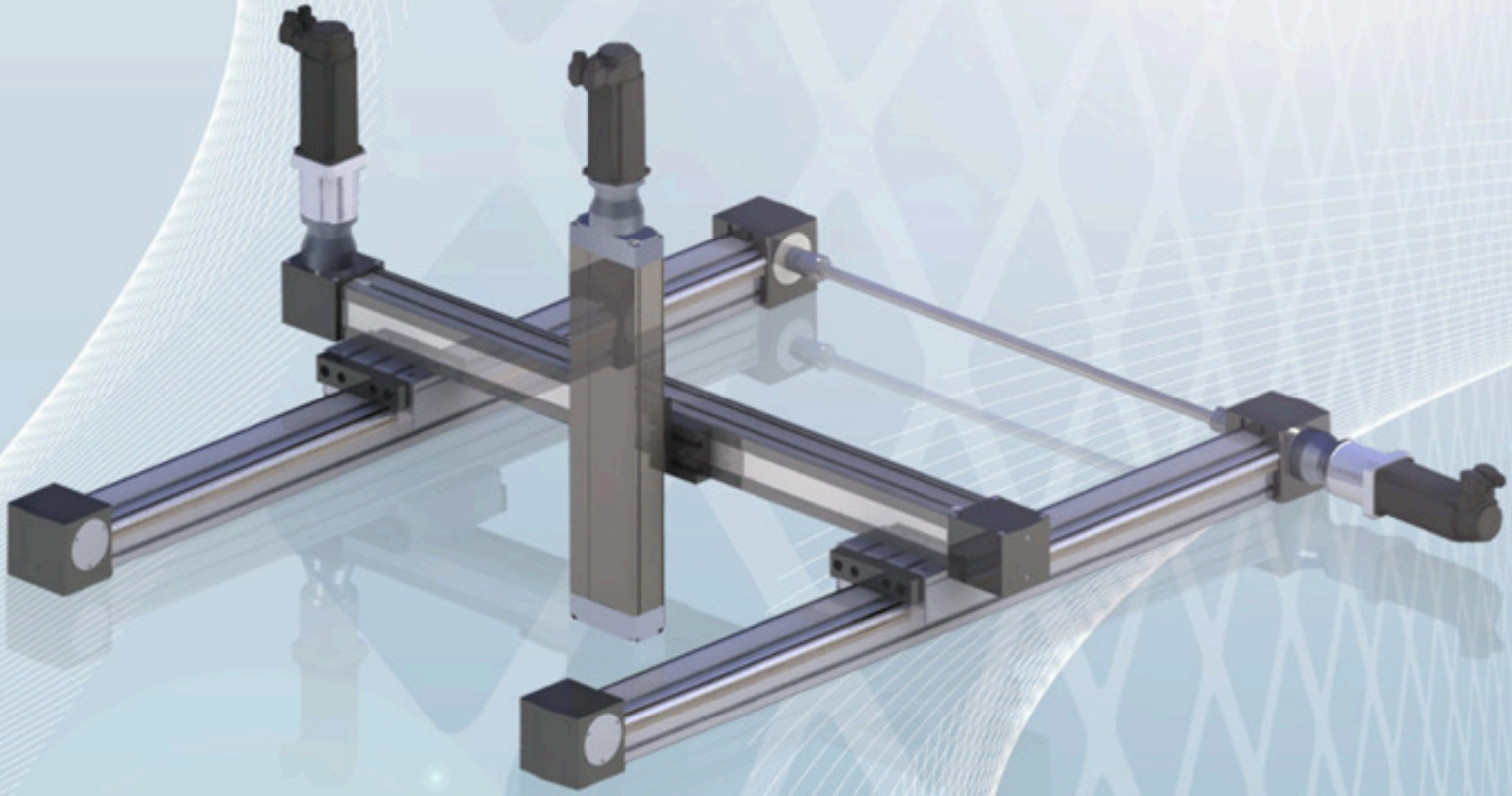
STMM-12 İstenilen boyda uzun tablalı teknik ölçüleri







Star Hidropar



Star Hidropar Ltd. Őti.

Perpa Ticaret Merkezi B Blok 11. Kat
No.1611 34384 Okmeydanı/İSTANBUL

Tel : (0212) 222 40 84 (Pbx)

Faks : (0212) 221 09 99

e-mail : info@starhidropar.com.tr