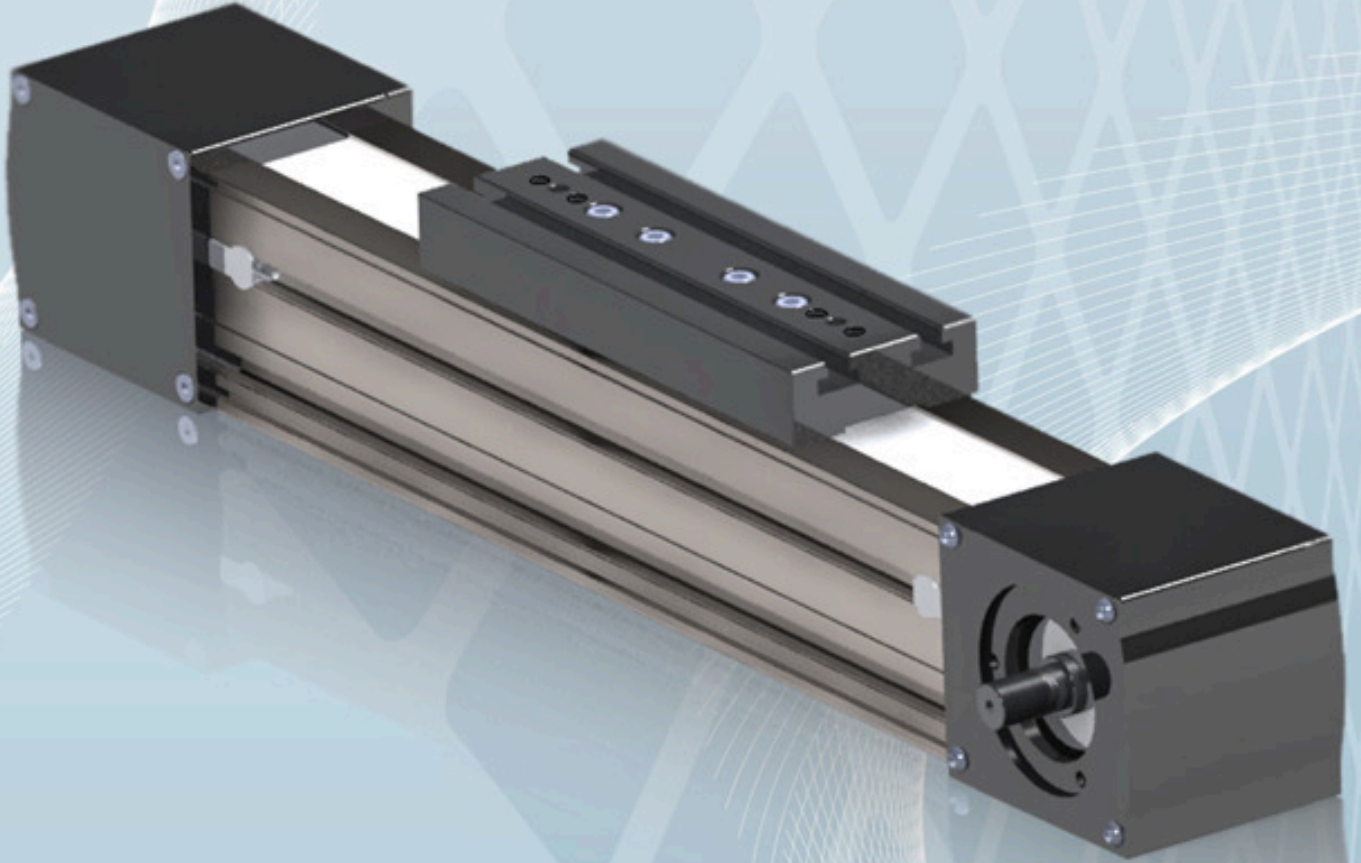




**Star Hidropar**



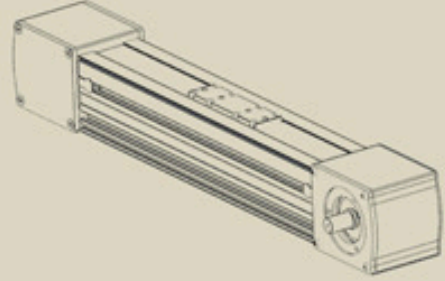
Doğrusal Hareket ve  
Montaj Teknolojisi

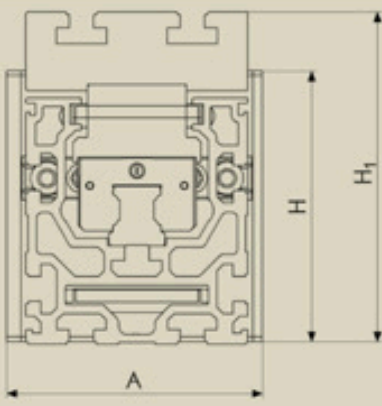
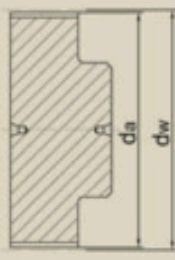
# STRM 25



**YÜKSEK HIZLAR İÇİN**



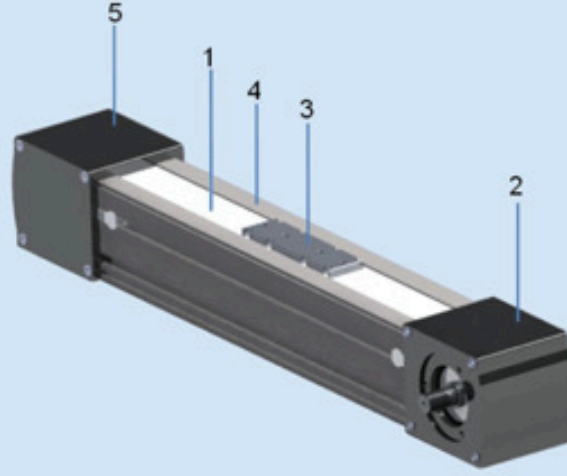
Tıp	Yataklama Ünitesi	Tahrik Ünitesi	Kompakt Modül
STRM	 <p>Bilyalı Araba ve Raylı Sistem</p>	 <p>Triger kayışlı tahrik</p>	

Kompakt Modül	STRM 25	
Ölçüler A x H (mm)	= 90x100	
H <sub>1</sub> (mm)	= 135	
Dinamik yük kapasitesi C (N)	= 44670	
Dişli Kasnak		
Z	= 48	
d <sub>a</sub> (mm)	= 75,43	
d <sub>w</sub> (mm)	= 76,39	
Bir turda aldığı yol C <sub>p</sub> (mm)	= 240	

**Note:** STRM 25 Kompakt Modülü ayrıca tahriksiz kullanılabilir.

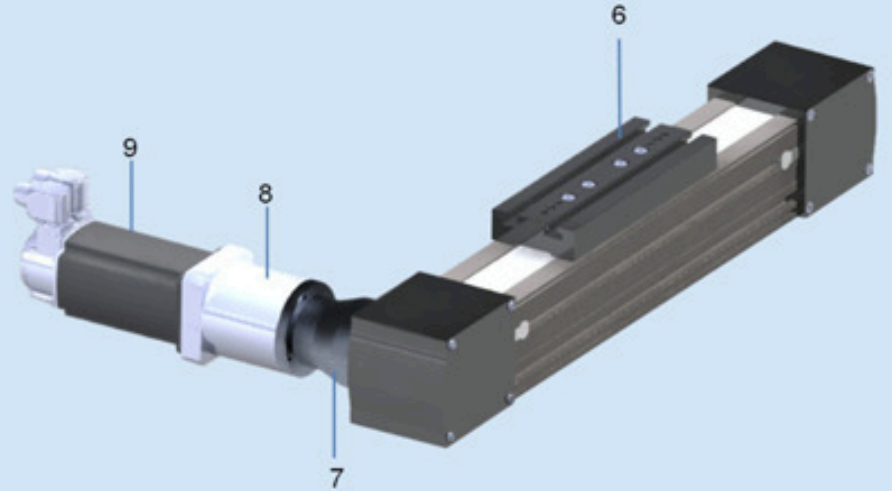
### Yapısal tasarım STRM 25

1. Triger kayış
2. Tahrik kafası
3. Taşıyıcı Tabla
4. Profil
5. Avare kafa



### Ekler:

6. Bağlantı Tablası
7. Motor flanşı ile kaplin
8. Redüktör (Opsiyonel)
9. Motor



### Genel teknik özellikler

#### Yük kapasitesi ve momentler

Dinamik yük kapasiteleri ve momentler 100,000 m hareket mesafesi referans alınarak belirlenmiştir. Ancak genel olarak temel alınan hareket mesafesi sadece 50,000 m'dir.

Bu durumdaysa, karşılaştırma amaçları için: Sağdaki tablodan  $C$ ,  $M_t$  ve  $M_L$  değerlerini çarpın.

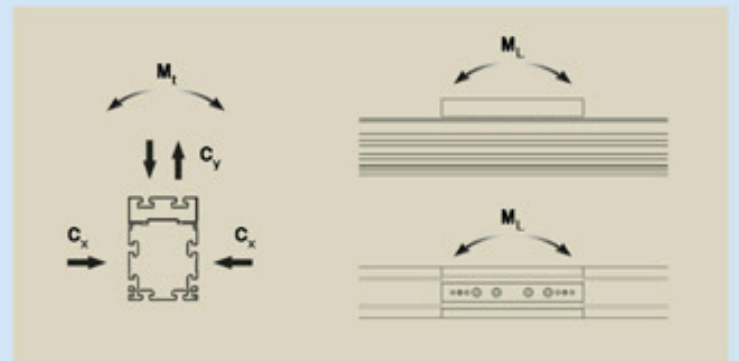


Tabla Boyu (mm)	Triger Kayış Tipi	Yataklamanın Dinamik Yük Kapasitesi C (N)	Dinamik Momentler		Taşınan Kütle m <sub>B</sub> (kg)	Minimum Boy L <sub>min</sub> * (mm)	Maksimum Boy L <sub>max</sub> (mm)	Atalet Momenti	
			M <sub>t</sub> (Nm)	M <sub>L</sub> (Nm)				I <sub>x</sub> (cm <sup>4</sup> )	I <sub>y</sub> (cm <sup>4</sup> )
250	STD5M	44670	698	2574	5,7	458	10000 +	444,1	608,4

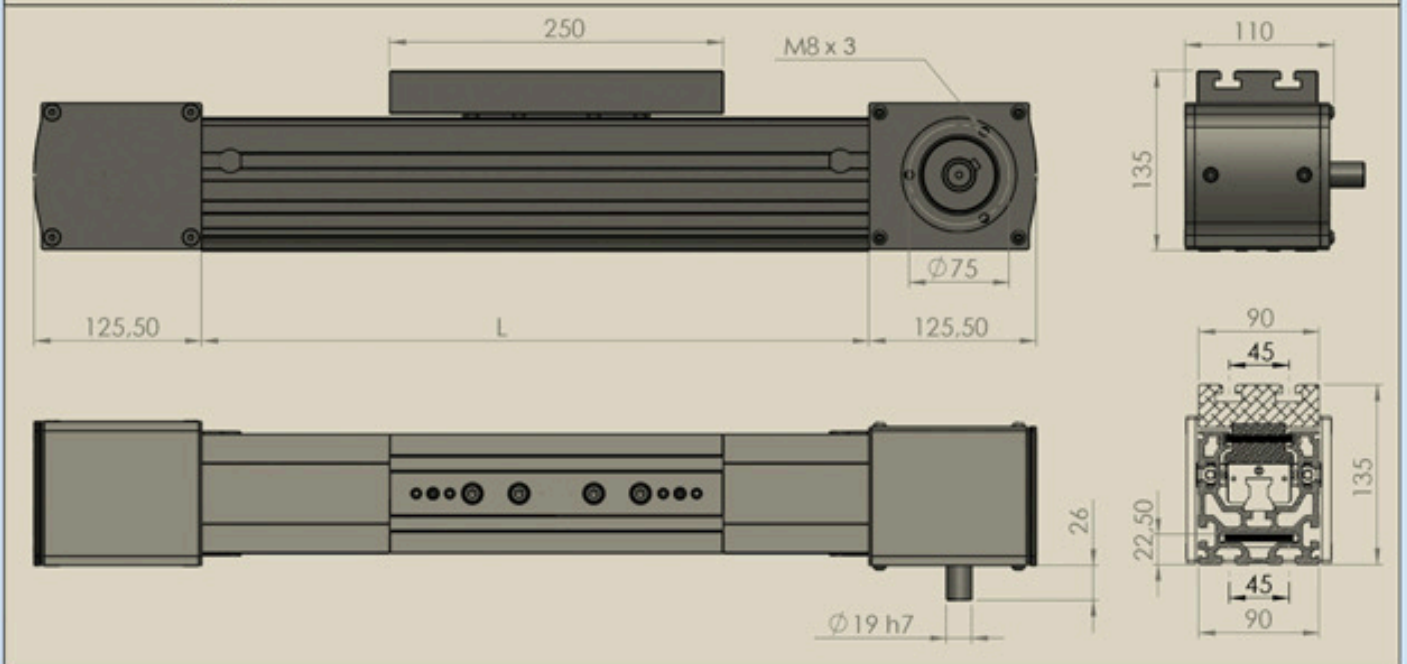
Elastisite modülü  $E = 70,000 \text{ N/mm}^2$   
İstek üzerine L<sub>max</sub> daha fazla uzunluklarda olabilir.

\* 100 mm'lik teorik bir strok için her hareketin bitimine 40 mm emniyet mesafesi eklenmiştir.

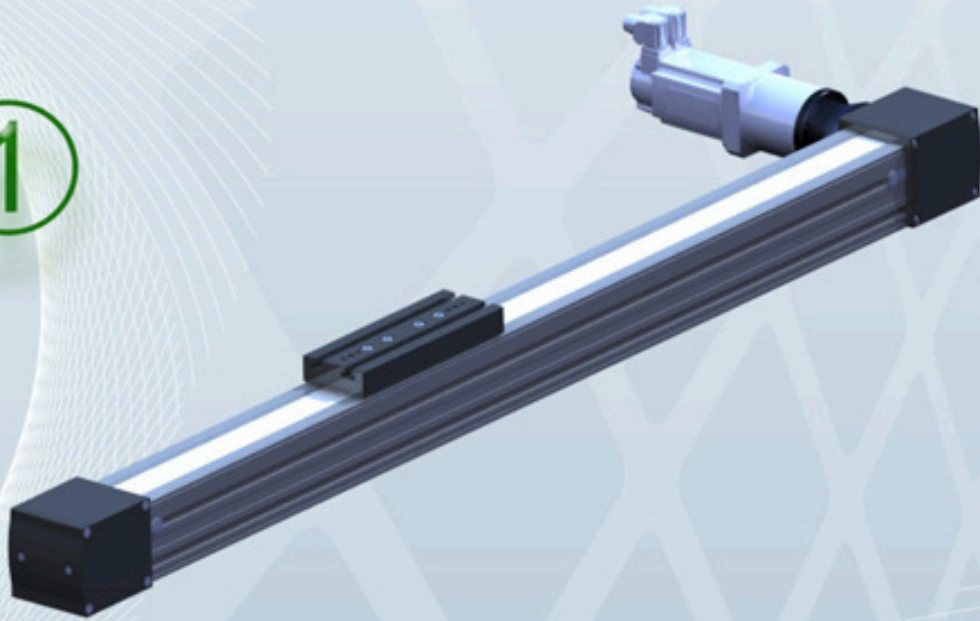
### Maksimum Müsaade Edilebilir Yükler

Redüktör Çevrim Oranı	Maksimum tahrik torku M <sub>a</sub> (Nm)	Yol Alma Sabiti (mm/dev)	Triger Kayış Özellikleri					
			Kayış Tipi	Genişlik (mm)	Diş Adımı (mm)	Kayış Tarafından İletilen Maksimum Kuvvet (N)	Kayış Elastikiyet Kuvvet Sınırı (N)	Spesifik Yayı Oran C <sub>spec</sub> (N)
1	80.0	289.60	STD5M	50	10	1740	7500	2.12 · 10 <sup>6</sup>
1 kamalı	27.0	289.60						
3	26.6	96.53						
5	16.0	57.92						
10	8.0	28.96						

### STRM Teknik ölçüleri

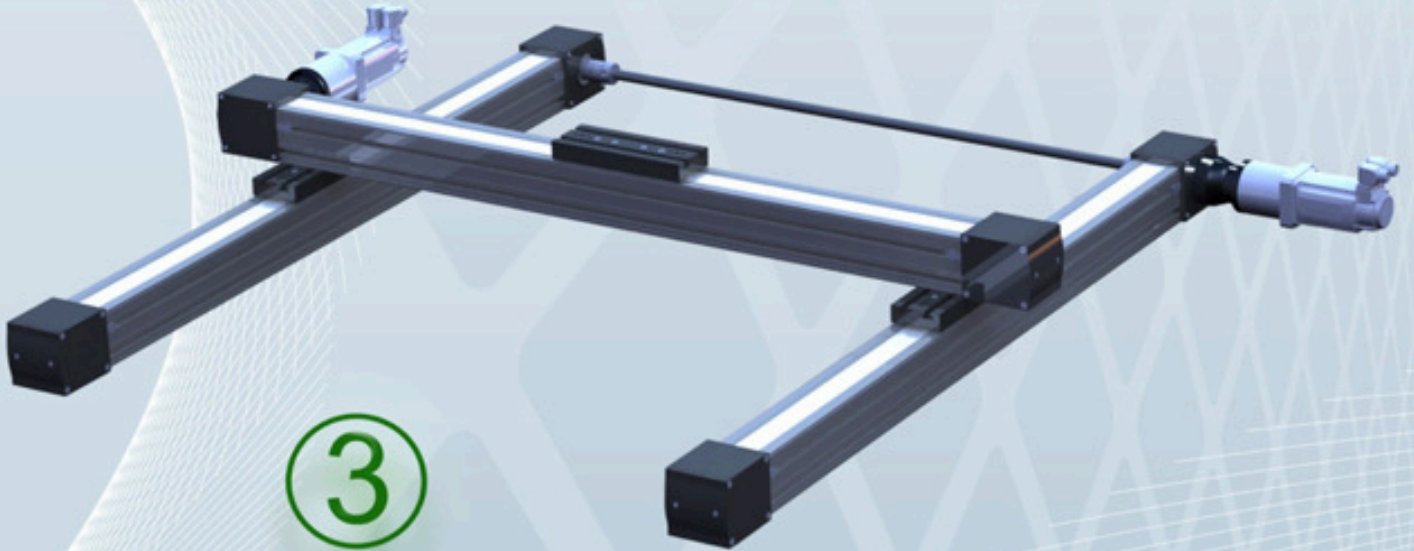


1

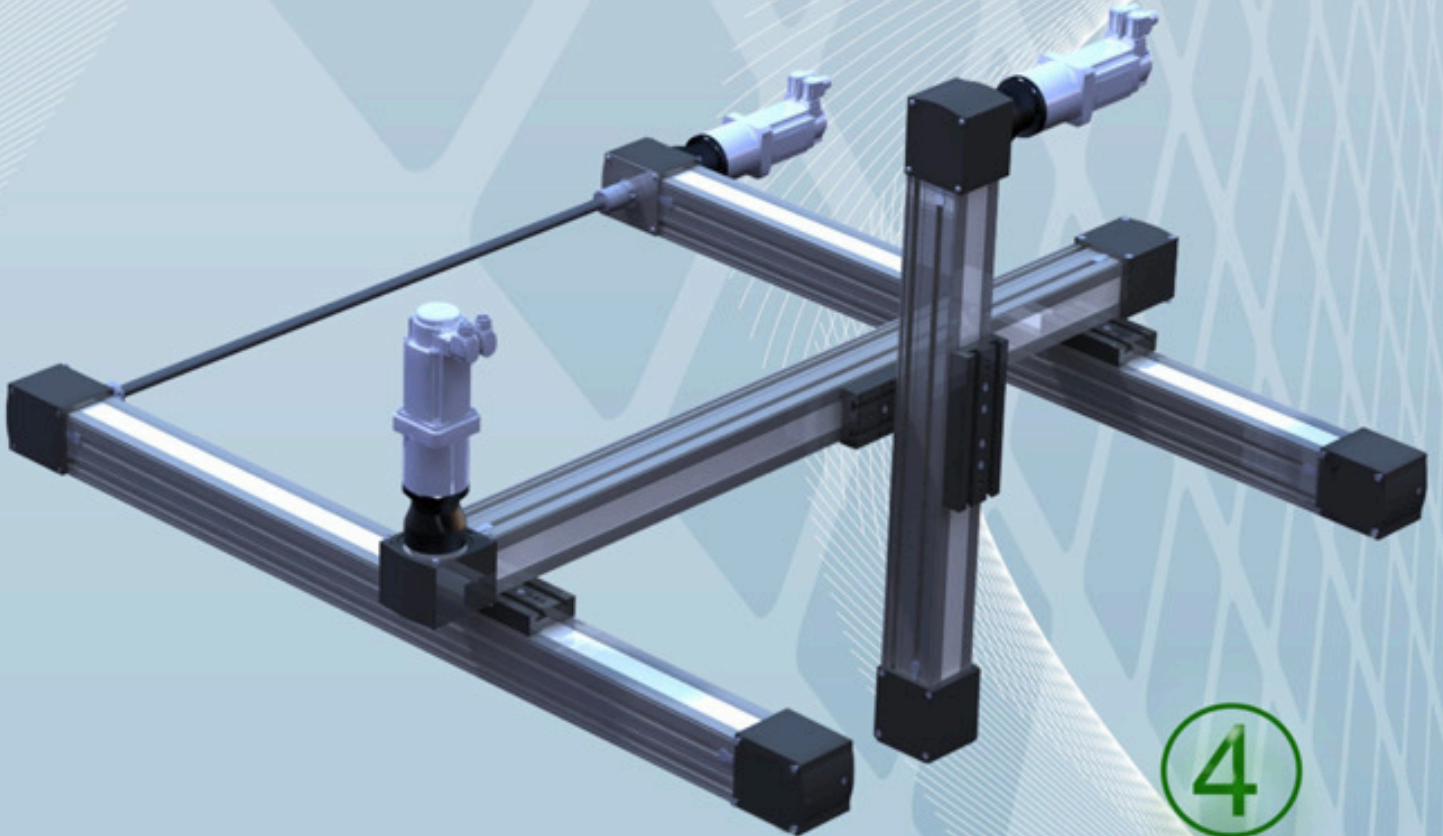


2





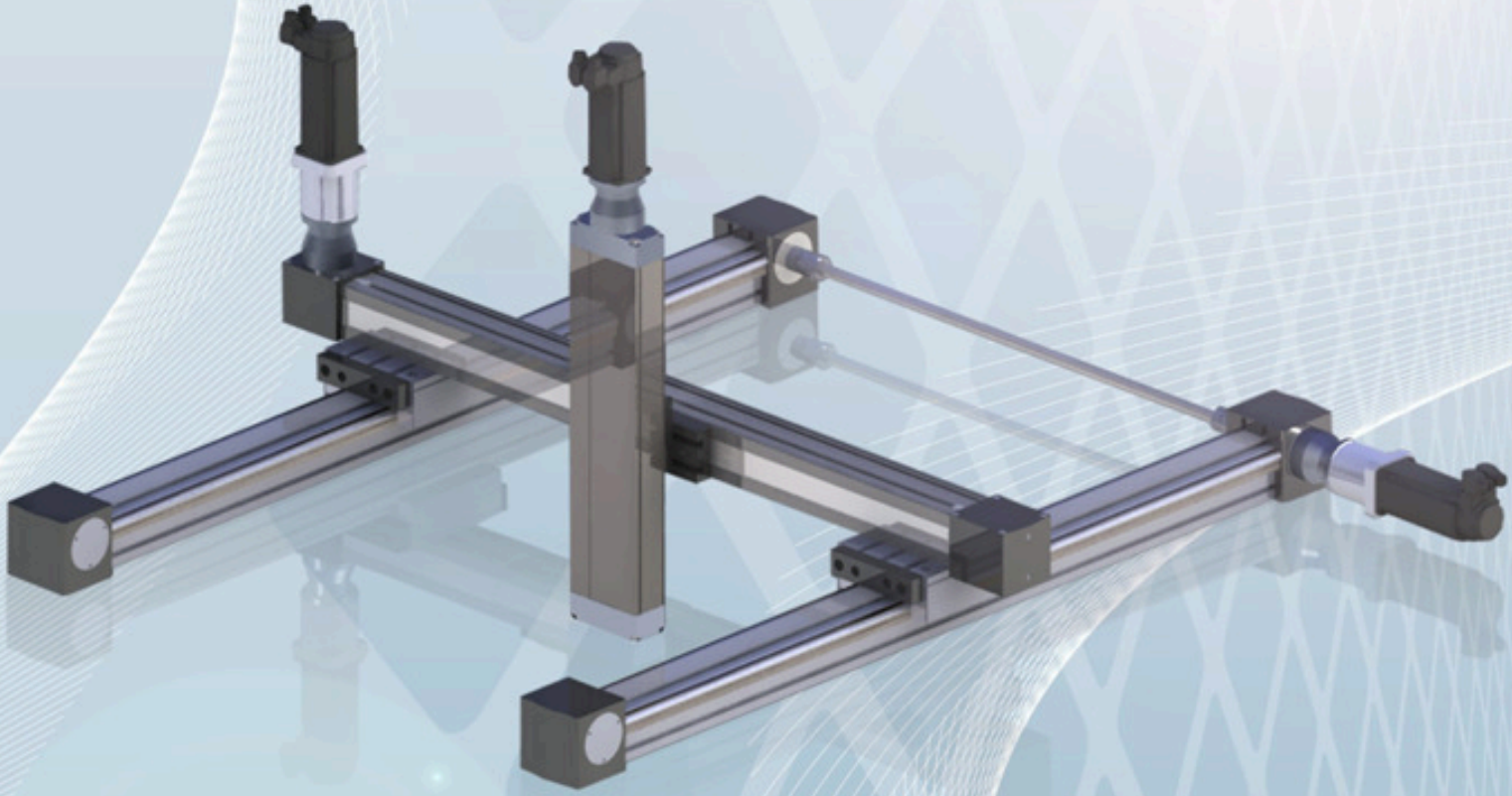
3



4



**Star Hidropar**



### **Star Hidropar Ltd. Şti.**

Perpa Ticaret Merkezi B Blok 11. Kat  
No.1611 34384 Okmeydanı/İSTANBUL

Tel : (0212) 222 40 84 (Pbx)

Faks : (0212) 221 09 99

e-mail : [info@starhidropar.com.tr](mailto:info@starhidropar.com.tr)

[www.starhidropar.com.tr](http://www.starhidropar.com.tr)