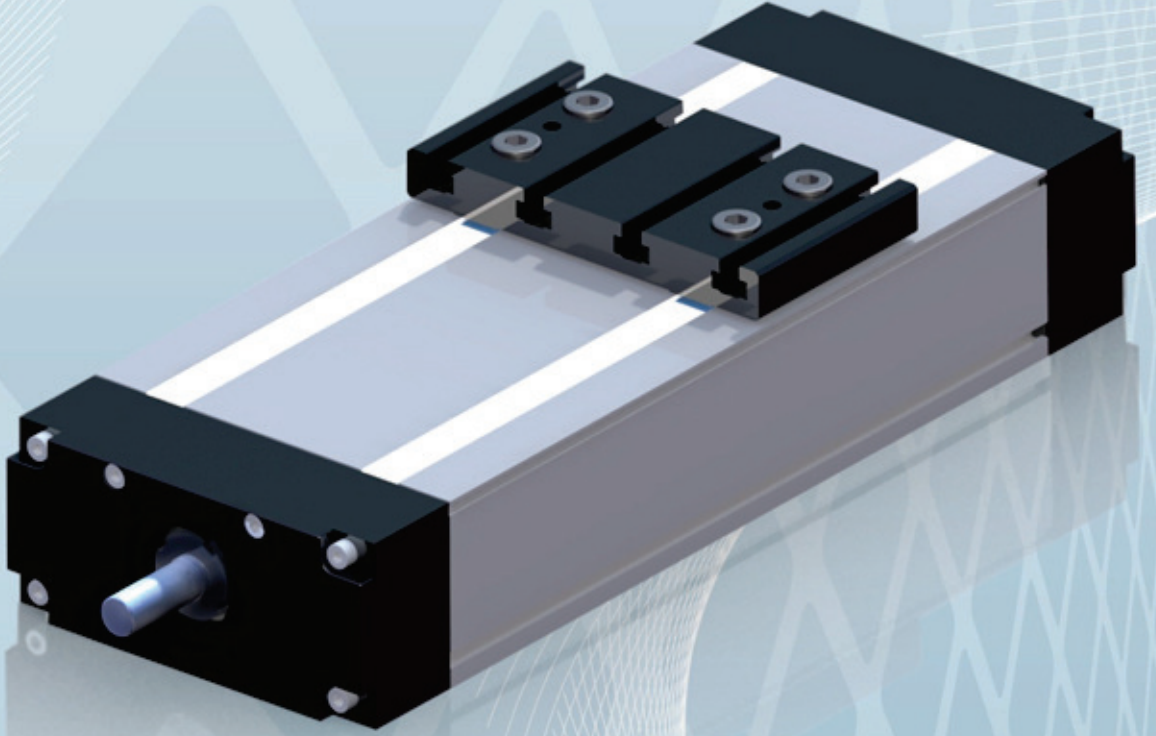




Star Hidropar

Doğrusal Hareket ve
Montaj Teknolojisi

SVRM 20-145



**DAHA HASSAS POZİSYONLAMA
VE YÜKSEK TAŞIMA MUKAVEMETİ**

Sipariş Kodu

Kompakt Kodu (Örnek)	Tip	Boyut	Strok	Vidalı Mil	Araba Sayısı	Tırnak Bağlantı	Motor Flanşı	Kaplin	Mekanik Switch	Referans Switch	Motor Kodu
	S V R M	20- 145-	1000-	Ø25x05 -	04 -	04 -	01 -	01 -	00 -	00 /	MSK040B

Firma Adı
Star (S)

Tahrik Ünitesi
Vidalı Milli Tahrik (V)

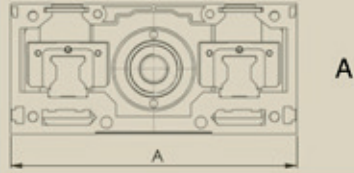
Yataklama
Bilyalı raylı sistem (R)

Sistem
Kompakt Modül (M)

Yataklama ölçüleri



Profil ölçüleri

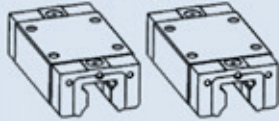


Strok (mm)

d₀ x P

Ø20x5, Ø20x20
Ø25x5, Ø25x10, Ø25x25

2 veya 4 arabalı



2, 4, 6 veya 8 tırnaklı


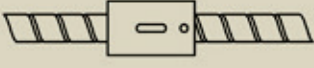
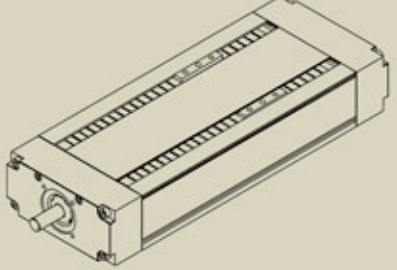
00 = Hariç
01 = Dahil

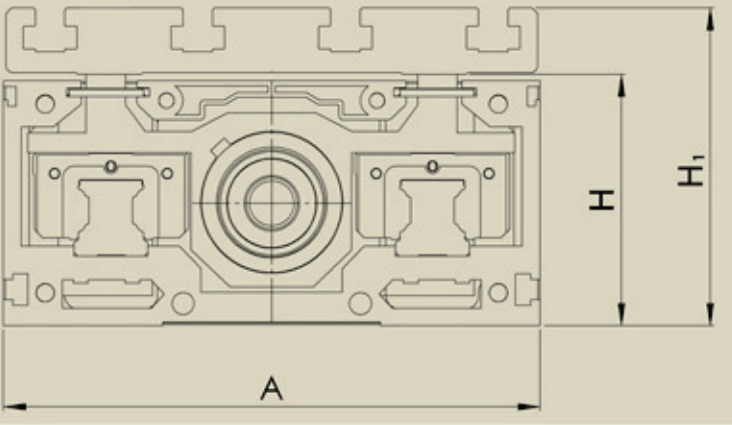
00 = Hariç
01 = Dahil

00 = Hariç
01 = Dahil

00 = Hariç
01 = Dahil

Servo Motor Kodu

Tip	Yataklama Ünitesi	Tahrik Ünitesi	Kompakt Modül
SVRM 20-145	 <p>Bilyalı araba ve raylı sistem</p>	 <p>Vidalı milli tahrik</p>	

Kompakt Modül	SVRM 20-145	
Ölçüler A x H (mm)	= 145 x 65	
H ₁	= 85	
Dinamik yük kapasitesi C (N)		
Bir tablalı SVRM	= 37 600	
İki tablalı SVRM	= 61 080	

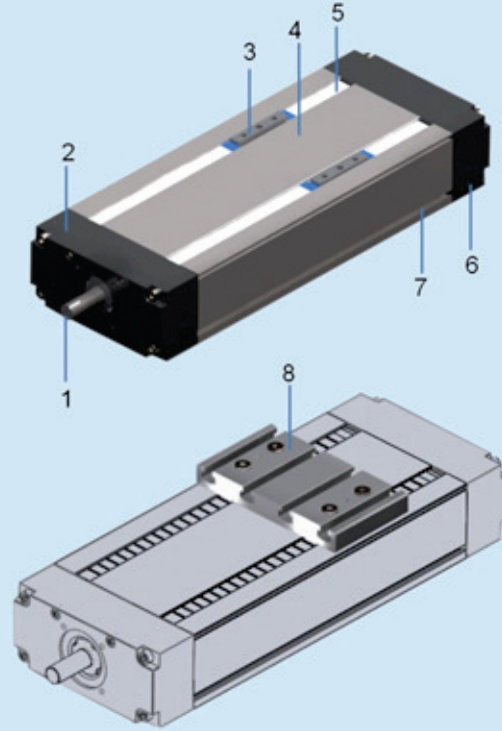
Note: SVRM 20-145 Kompakt Modülü ayrıca tahriksiz kullanılabilir.

Yapısal tasarım SVRM 20-145

1. Silindirik tekli somunlu vidalı milli tahrik
2. Sabit kafa
3. Bilyalı araba entegreli taşıyıcı tabla
4. Alüminyum kapak
5. Gap-type sızdırmaz PU sirkülasyon şeriti
6. Hareketli kafa
7. Profil

Ekler:

8. Bağlantı plakası



Genel teknik özellikler

Yük kapasitesi ve momentler

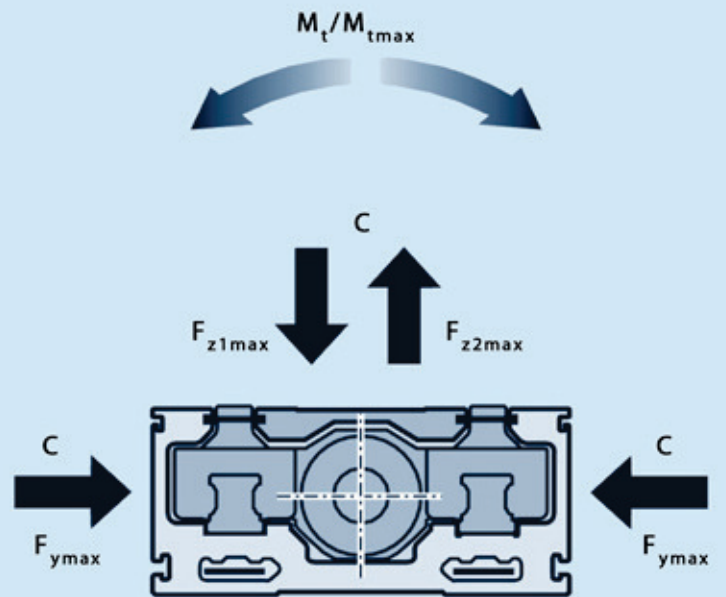
Dinamik yük kapasitesi ve momentler 100,000 m hareket mesafesi referans alınarak belirlenmiştir..

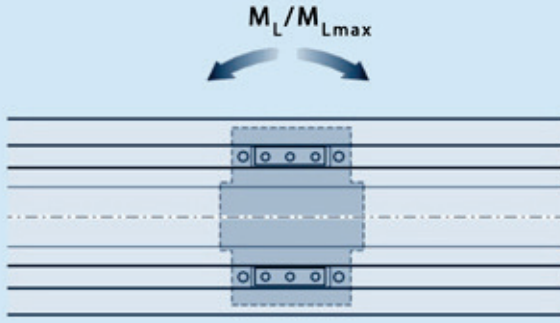
Genel olarak temel alınan hareket mesafesi sadece 50,000 m'dir.

Karşılaştırma için: Sağdaki tablodan C , M_t ve M_L değerleri çarpın.

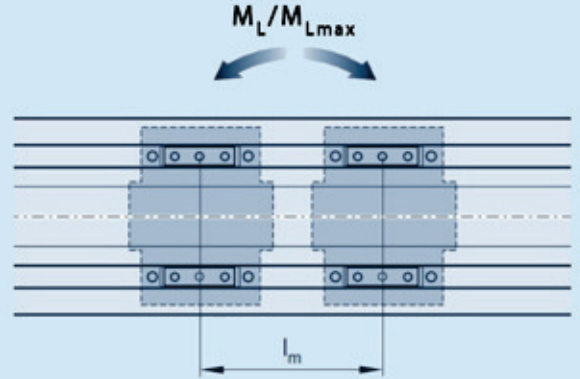
Motorsuz ve switchsiz ağırlık hesaplama.

SVRM 20-145	Vidalı Mil	Araba Sayısı	Ağırlık (kg)
	ile	1	$0.0178 \cdot L + 3.0$
		2	$0.0178 \cdot L + 3.9$





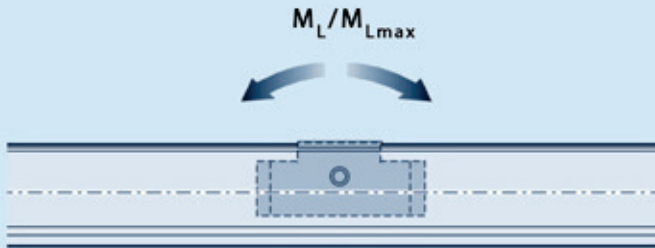
Bir tablalı kompakt modül.



İki tablalı kompakt modül.

 l_m = Tablaların merkezinden merkezine olan mesafedir.

Araba Sayısı	Vidalı Mil $d_0 \times P$	Dinamik Yük Kapasitesi C (N)			Dinamik Momentler		Atalet Momenti		Maksimum Uzunluk L_{max} (mm)	Hareketli kütle m_b (kg)
		Yataklama	Vidalı Mil	Rulman Yatakları	M_t (Nm)	M_l (Nm)	I_y (cm ⁴)	I_z (cm ⁴)		
2	20x5	37600	14300	17000	1650	255	114.10	986.4	1800	1.21
	20x20		9100							
	25x5		15900							
	25x10		15700							
	25x25		10100							
4 ($l_m=100mm$)	20x5	61080	14300	17000	2685	3050	114.10	986.4	1800	2.06
	20x20		9100							
	25x5		15900							
	25x10		15700							
	25x25		10100							



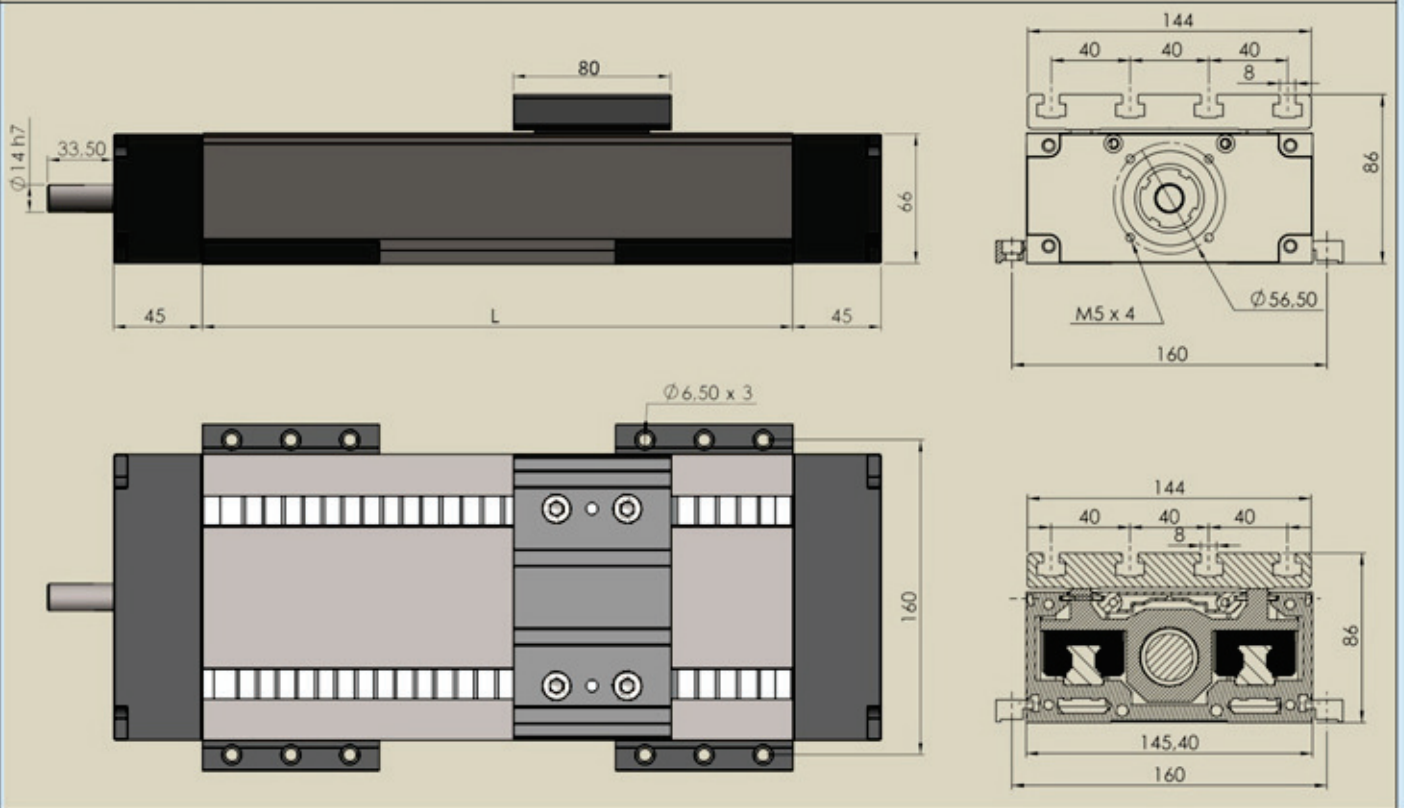
Elastisite modülü

$$E = 70,000 \text{ N/mm}^2$$

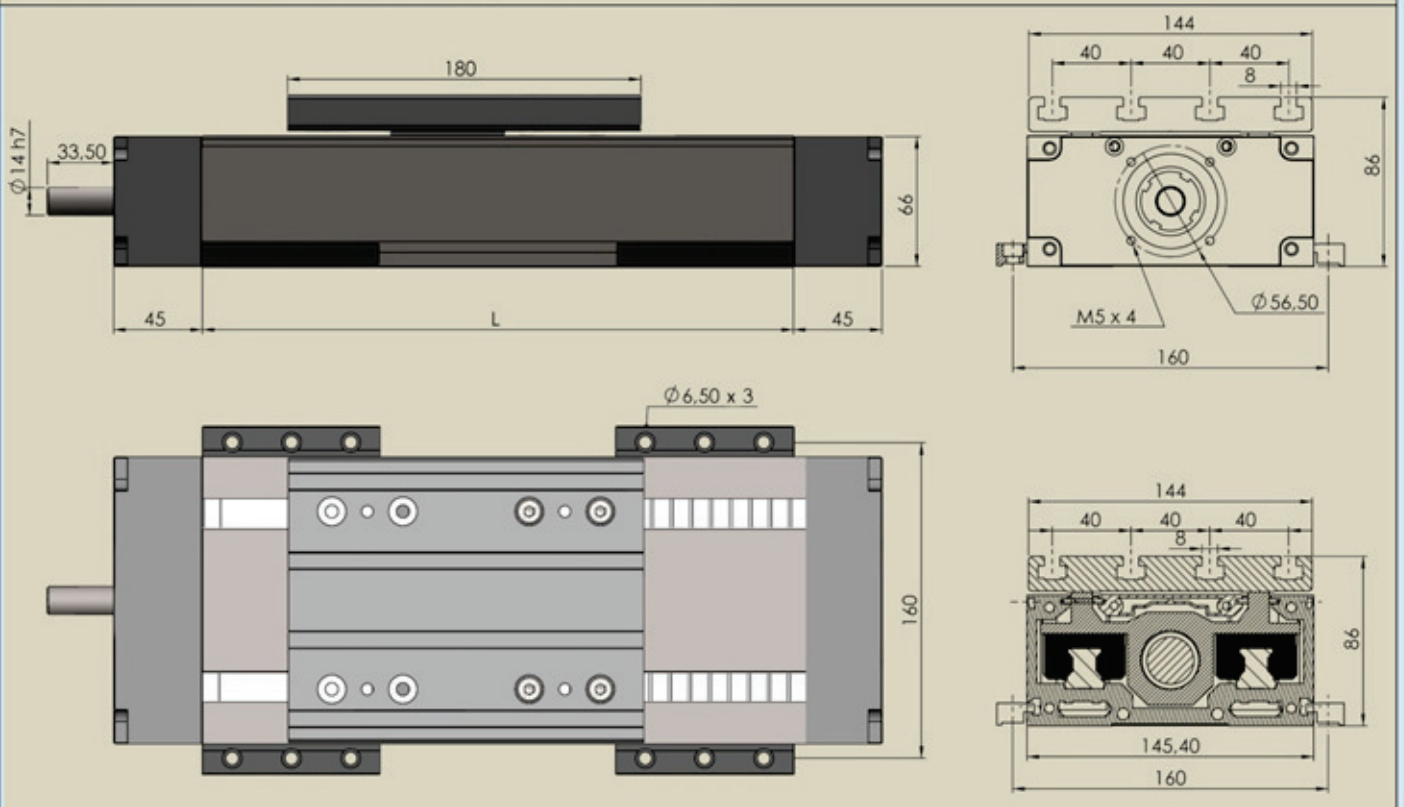
Müsaade edilebilir maksimum yük

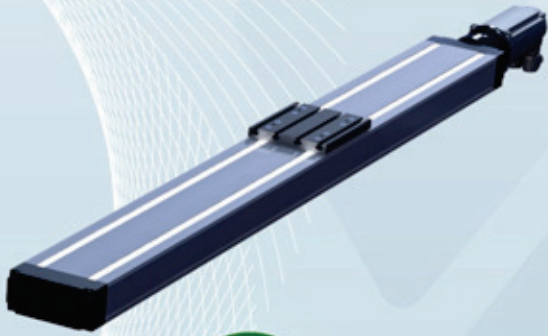
Araba sayısı	Müsaade edilebilir maksimum kuvvetler(N)			Müsaade edilebilir maksimum momentler (Nm)	
	F_{z1max}	F_{z2max}	F_{ymax}	M_{tmax}	M_{Lmax}
2	29000	14500	8410	683	100
4	47110	23550	13660	1030	1180

SVRM 20-145 iki arabalı teknik ölçüleri



SVRM 20-145 dört arabalı teknik ölçüleri

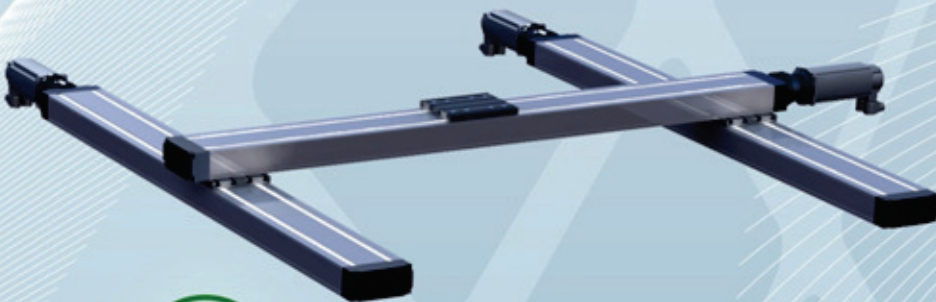




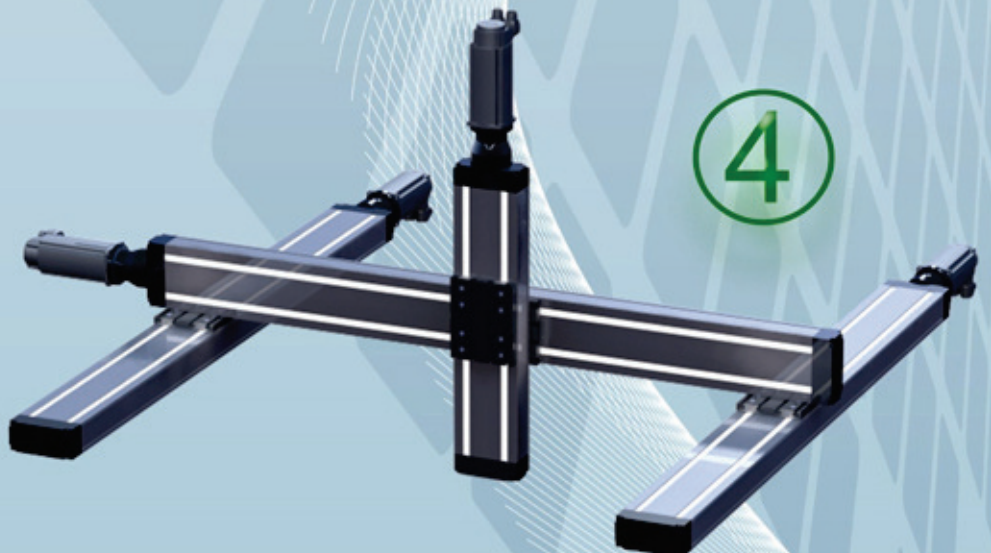
1



2



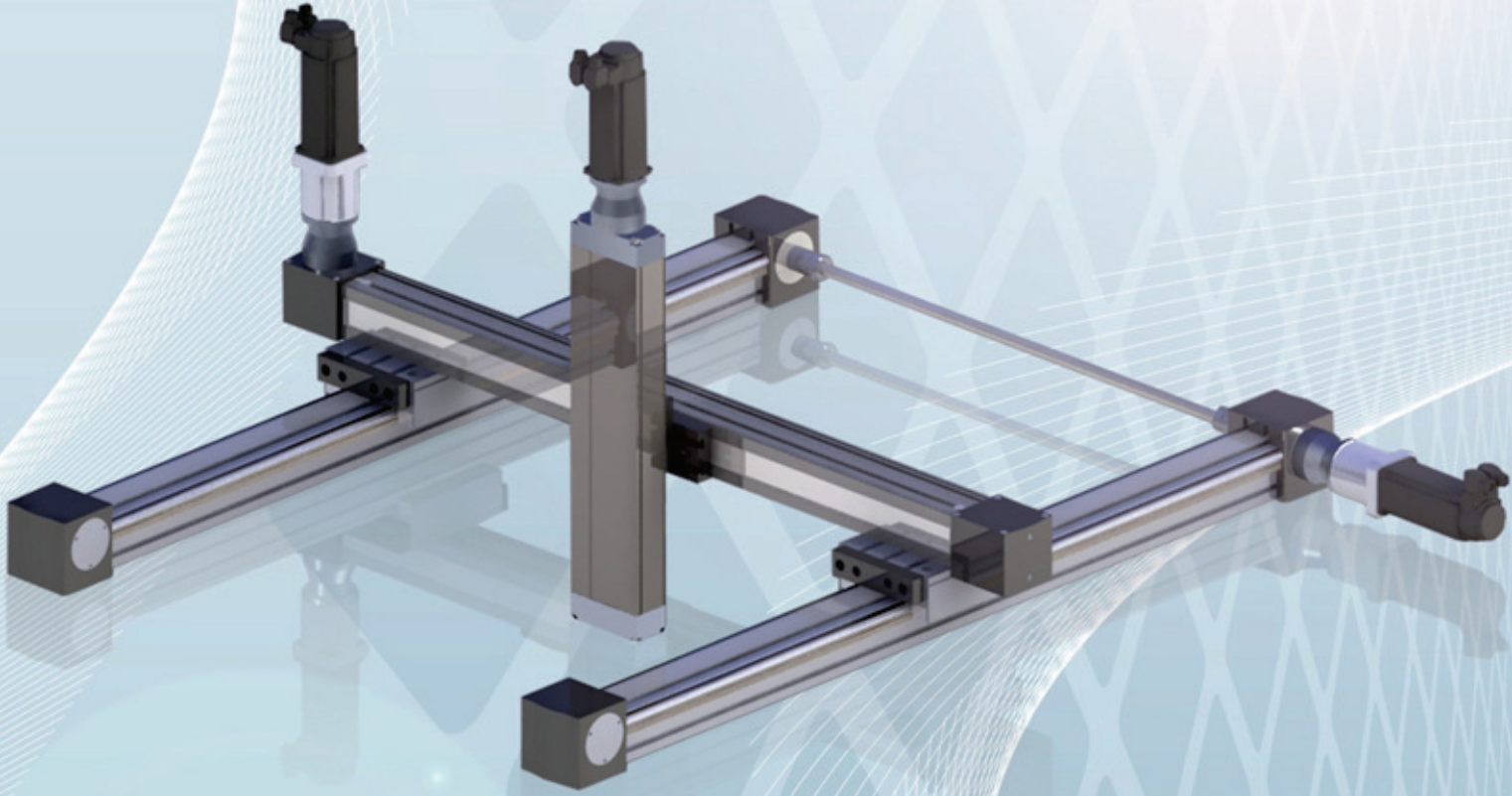
3



4



Star Hidropar



Star Hidropar Ltd. Şti.

Perpa Ticaret Merkezi B Blok 11. Kat
No.1611 34384 Okmeydanı/İSTANBUL

Tel : (0212) 222 40 84 (Pbx)

Faks : (0212) 221 09 99

e-mail : info@starhidropar.com.tr

www.starhidropar.com.tr